

Rolhor Cachet

De Cachet is de nieuwste rolhor binnen het Hamstra assortiment. De rolhor voldoet op elk gebied aan de gestelde eisen, is van stevige kwaliteit en zeer gemakkelijk te bedienen. De hor gaat zeer soepel open en dicht waardoor deze met minder kracht te bedienen is. Het gaas blijft dankzij de geleiders van het rolhorsysteem strakgespannen, is wind- en tochtvast en perfect passend.

De rolhor Cachet heeft veel verschillende montage mogelijkheden waaronder zelfs een schroefloze. Ook bij zeer grote ramen is de Cachet toepasbaar. Bij montage in het kozijn is er nog ruimte voor raamdecoratie. Het systeem is aantrekkelijk, tijdloos en past dankzij de functionele maar minimalistische vormgeving in elke interieur.

TOEPASSINGEN

- » Montage op en in het kozijn
- » Geschikt voor gebruik binnen en buiten
- » Ramen die naar binnen draaien
- » Ramen die naar buiten draaien
- » Geschikt voor draai- / kiepramen
- » Geschikt voor dakramen

EXTRA'S / KENMERKEN

- » Volledig uitgevoerd met solide aluminium profielen
- » Automatisch rolsysteem met demper
- » Treklijst met druksluiting (open / dicht) en flexibele afdichting
- » Zijgeleiders met gepatenteerde gaasopsluiting (bescherming tegen uitwaaien)
- » Bij montage in het kozijn goed te combineren met raamdecoratie
- » Uit te voeren met trekkoord

GAASTYPEN

- » Glasfiber grijs of zwart
- » Pollenwerend (zwart)

KLEUREN

- » RAL 9010 Zuiver wit
- » RAL 9001 Crème wit
- » RAL 7016 Antraciet*
- » Overige RAL-kleuren in een matte of glans uitvoering (meerprijs 30%)*

* kunststof onderdelen zijn zwart
(m.u.v. RAL 9016 & RAL 9003)

MAATVOERING

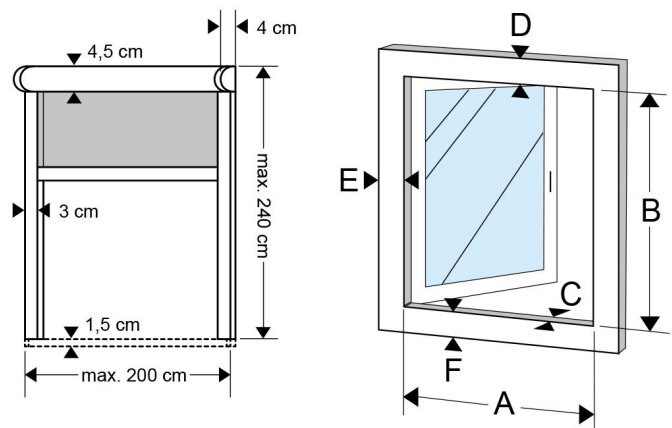
- » Breedte minimaal 50 tot maximaal 200 cm
- » Hoogte minimaal 30 tot maximaal 240 cm



MONTAGE OP HET KOZIJN (ODD)

» De maat van de hor wordt bepaald op basis van de dagmaten (A) en (B) in het kozijn en de overlap per zijde (D t/m F) op het kozijn.

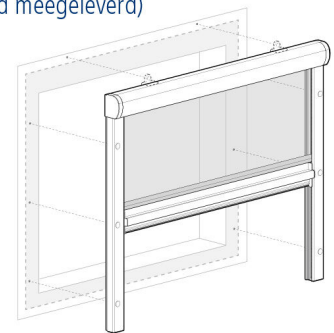
* Per montagetype is er een standaard berekening voor de breedte en de hoogte. Indien gewenst kan hiervan afgeweken worden, rekening houdend met de minimale / maximale overlap op het kozijn.

ODD - Type 1 **U geeft altijd de raamopening maten op tijdens het bestelproces**

- » Plaatsing: binnen of buiten, op het kozijn
- » Bevestiging: met schroeven door de zijgeleiders, cassette optioneel met extra montageclips (standaard meegeleverd)
- » Afdichting treklijst: met borstel op de achterzijde van de treklijst, op het kozijn

Wij voegen de overlap rondom de raamopening toe

- › Breedte = dagmaat (A) + 60 mm (2x 30 mm voor geleiders)
- › Hoogte = dagmaat (B) + 70 mm (45 mm voor cassette + 25 mm voor treklijst)
- » Kozijn, overlap:
 - › Bovenzijde (D) min. 10 mm; bij montage buiten max. 50 mm
 - › Zijstijlen (E) min. 25 mm
 - › Dorpel (F) min. 25 mm; bij montage buiten max. 30 mm



MONTAGE IN HET KOZIJN (IDD)

- » De maat van de hor wordt bepaald aan de hand van de dagmaten (A) en (B) in het kozijn (strakke dagmaat = bestelmaat). In productie wordt nog een kleine maatreductie toegepast.
- » Bij IDD montage is de minimaal vereiste diepte in het kozijn (C) 40 mm.

IDD - Type 1

- » Plaatsing: binnen of buiten, in het kozijn
- » Bevestiging: met schroeven door zijgeleiders. De bovenzijde van de hor is voorzien van een borstel voor een optimale afdichting van de kozijnopening.
- » Afdichting treklijst: met verend stelprofiel, op de dorpel
- » Bestelmaat: = strakke dagmaat (A) en (B)

