

Meetinstructie rolhor voor ramen Plus

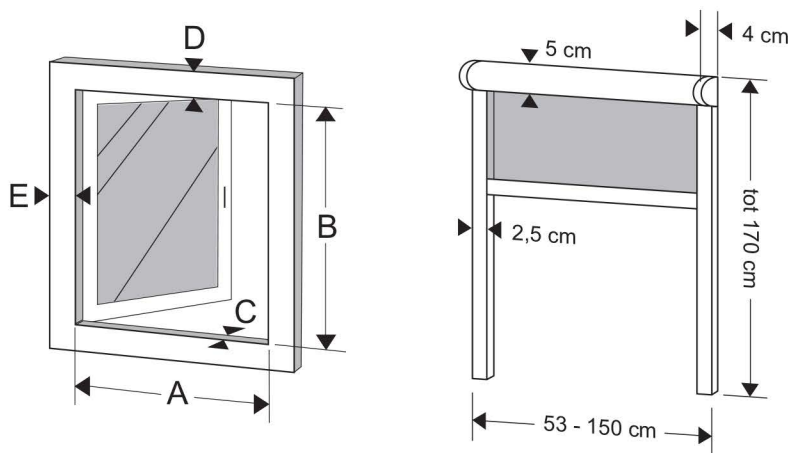
De raam rolhor kan op of in het kozijn worden gemonteerd. Voor plaatsing op het kozijn moet de dikte van het kozijn boven minimaal 50 mm hoog (D) zijn voor de cassette. De linker en rechterkant van het kozijn (E) moeten minimaal 25 mm breed zijn per kant ten behoeve van de geleiders.

Voor plaatsing in het kozijn moet er een minimale diepte beschikbaar zijn van 50 mm (C).

De benodigde ruimte voor montage van de hor worden bij de maten opgeteld, deze maten worden besteld.

Let ook altijd op of er geen hinder is van eventuele uitzetijzers of ander raambeslag.

Voor het goed meten zijn er een aantal maten belangrijk: de breedte (A) en de hoogte (B) in het kozijn en de beschikbare ruimte op het kozijn aan de bovenkant (D) en de zijkanten (E). Voor in de dag plaatsing is ook (C) belangrijk.



MATEN VOOR MONTAGE IN HET KOZIEN

Breedte (A) = _____ mm (bestelmaat)

Hoogte (B) = _____ mm (bestelmaat)

MATEN VOOR MONTAGE OP HET KOZIEN

D = minimaal 50 mm

E = minimaal 25 mm

Hoogte (A) = _____ mm + 50 mm (50 mm cassette)

= _____ mm (bestelmaat)

Breedte (B) = _____ mm + 50 mm (2 x 25 mm voor geleiders)

= _____ mm (bestelmaat)

KLEUR

Gewenste kleur:

RAL 9010 (zuiver wit)

Gewenste gaas:

Zwart