



PLISSÉHOR

VOOR RAMEN

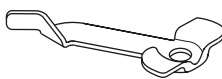
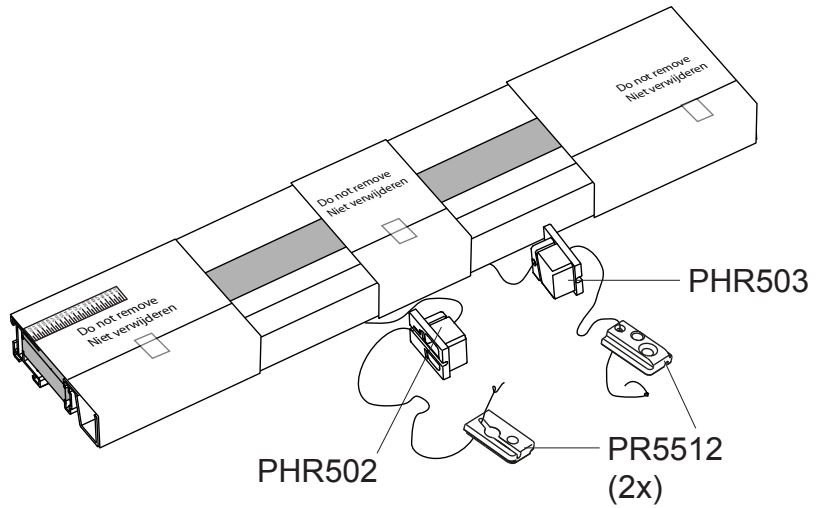
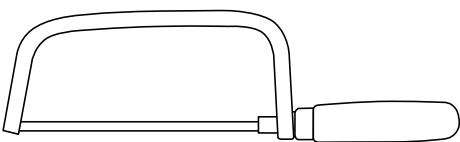
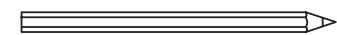
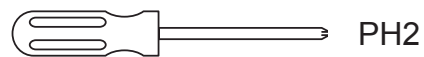
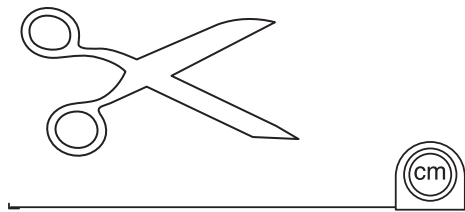
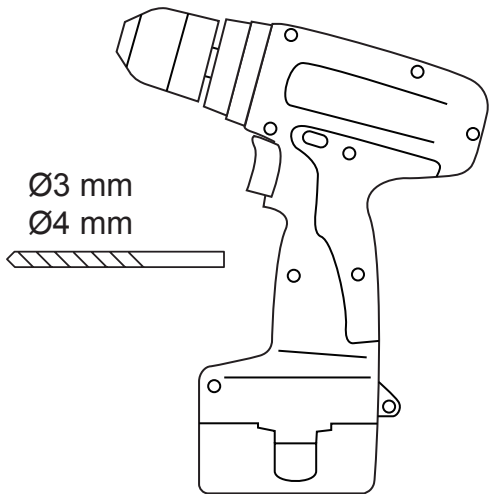


500 SERIE

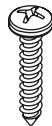


HANDLEIDING

GEREEDSCHAPPEN



PHR511 (9x)



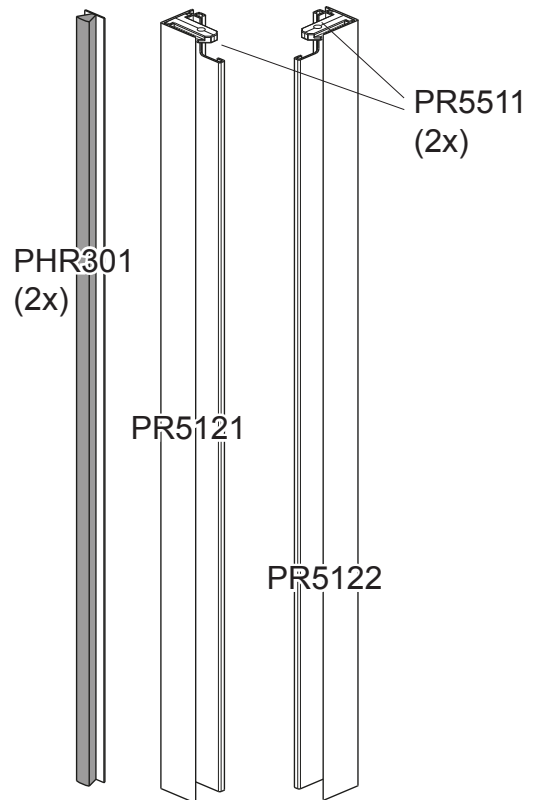
PHR651 (9x)
st3,5x19 mm



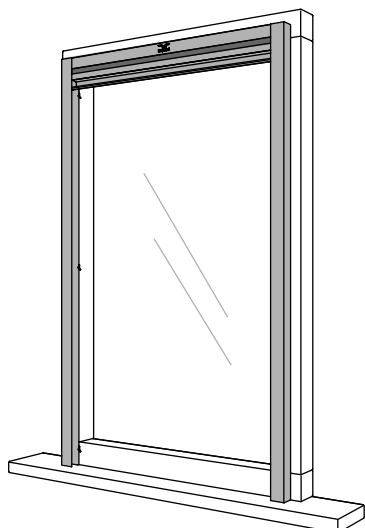
st3,5x25 mm (4x)



2,5 mm

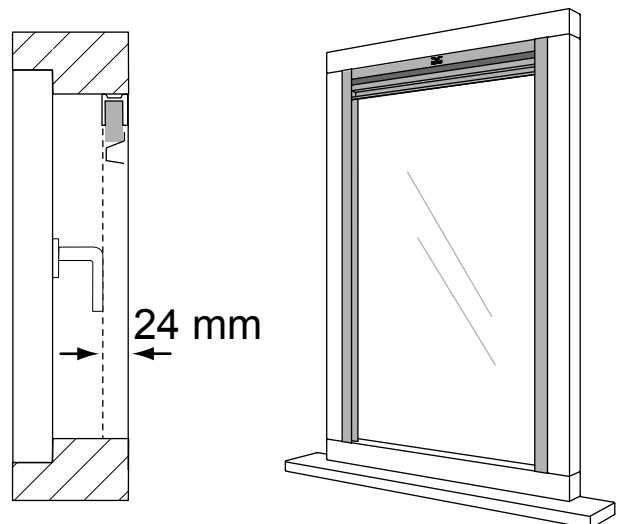


MONTAGE OP HET KOZIJN



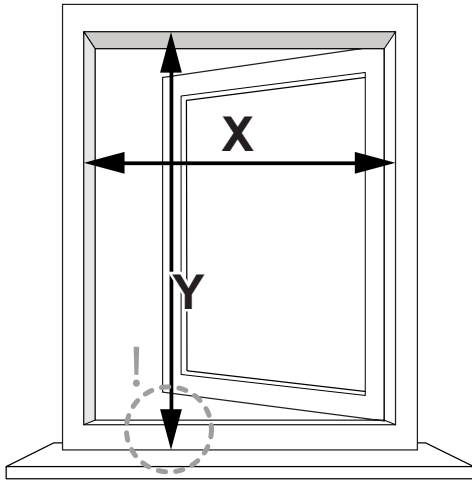
1 t/m **12** & **19**

MONTAGE IN HET KOZIJN



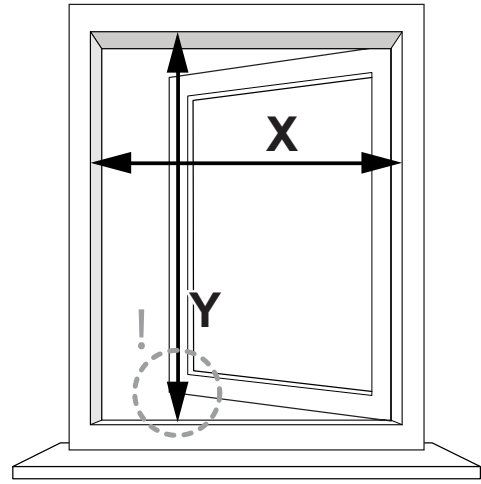
1 t/m **7** **13** t/m **19**

1 MONTAGE OP HET KOZIJN



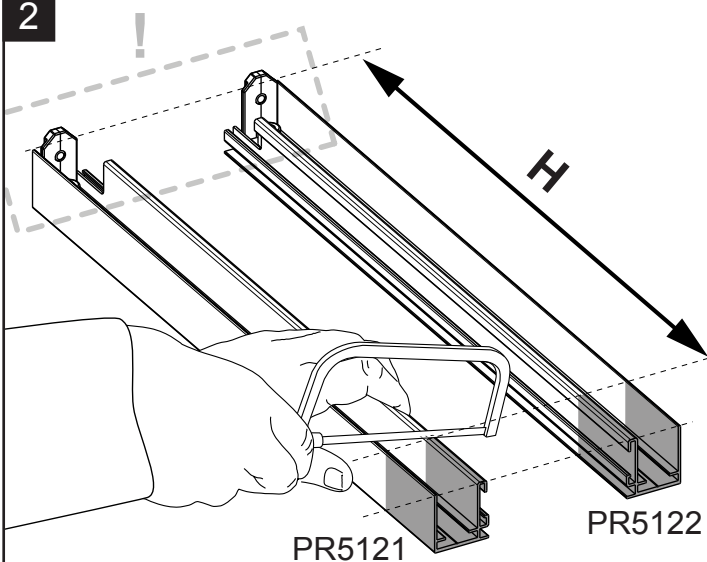
$H = Y + 2 \text{ cm} = \dots\dots\dots \text{ cm}$
 $B = X + 2,5 \text{ cm} = \dots\dots\dots \text{ cm}$

MONTAGE IN HET KOZIJN



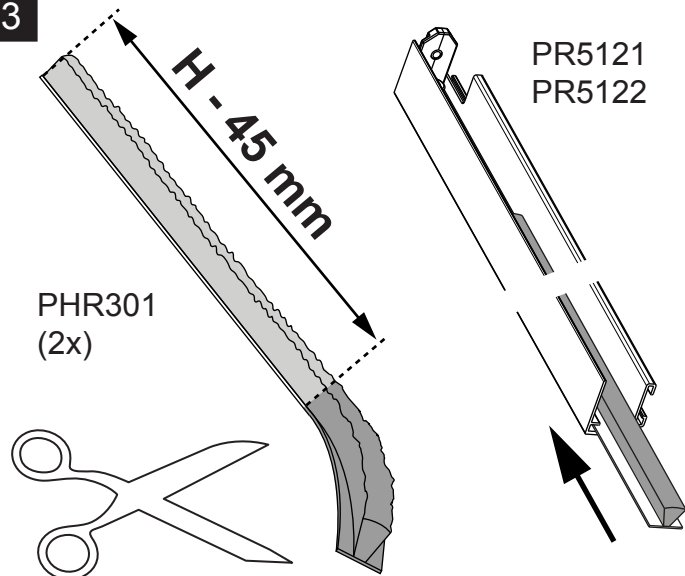
$H = Y = \dots\dots\dots \text{ cm}$
 $B = X - 2,5 \text{ cm} = \dots\dots\dots \text{ cm}$

2



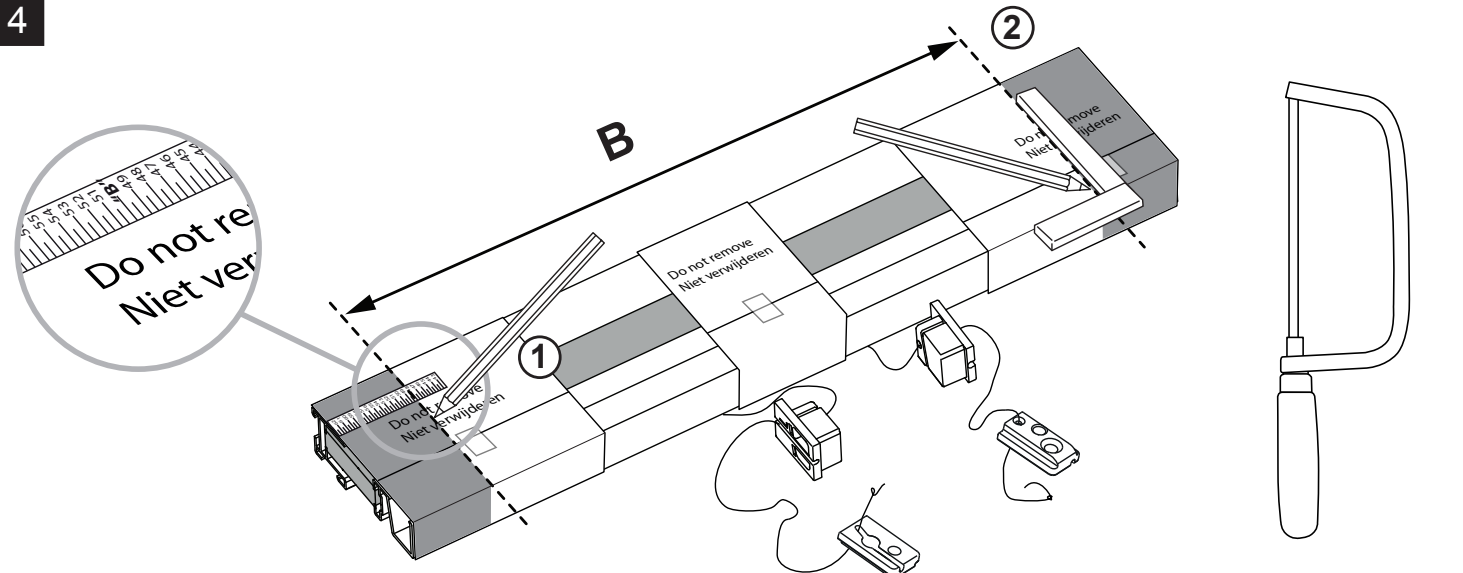
Zaag de uiteinden van de zijgeleiders PR5121/2 haaks af op lengte "H". TIP: Gebruik een verstekbak bij het zagen.

3

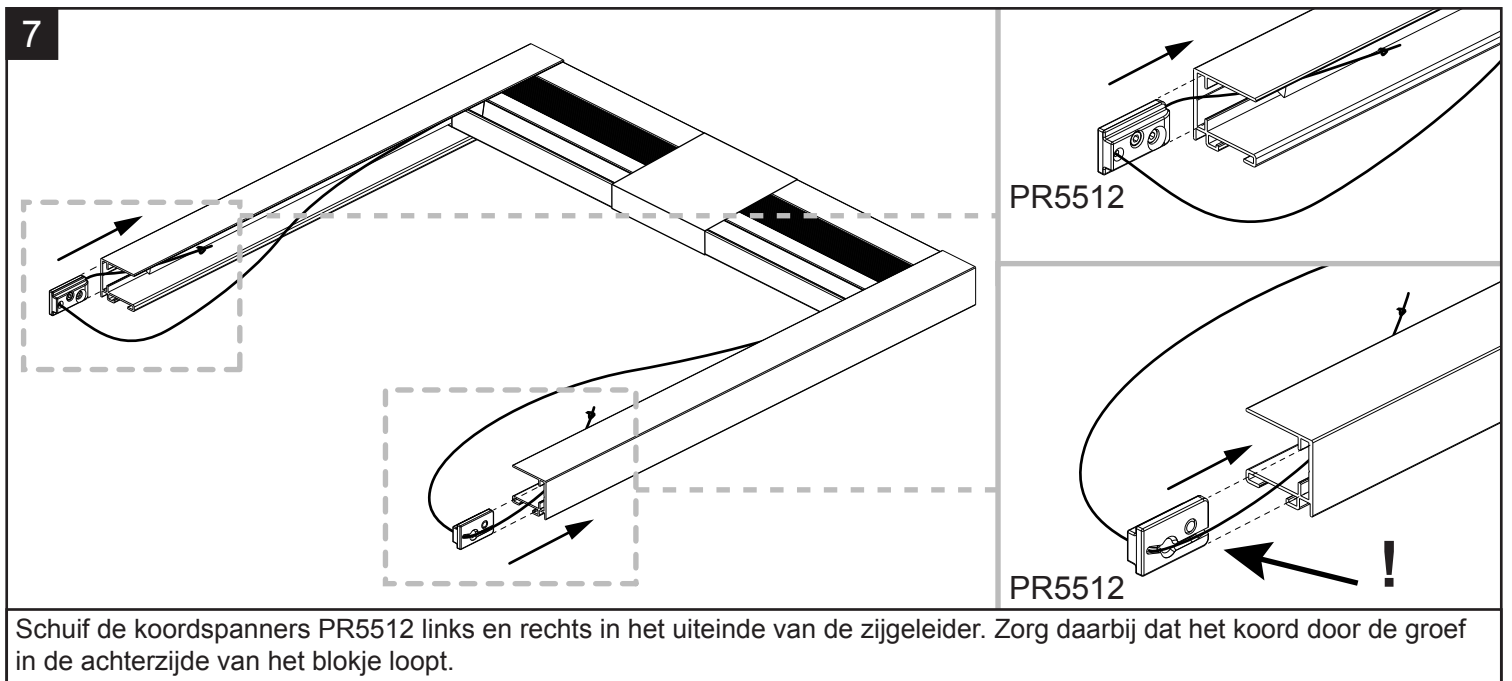
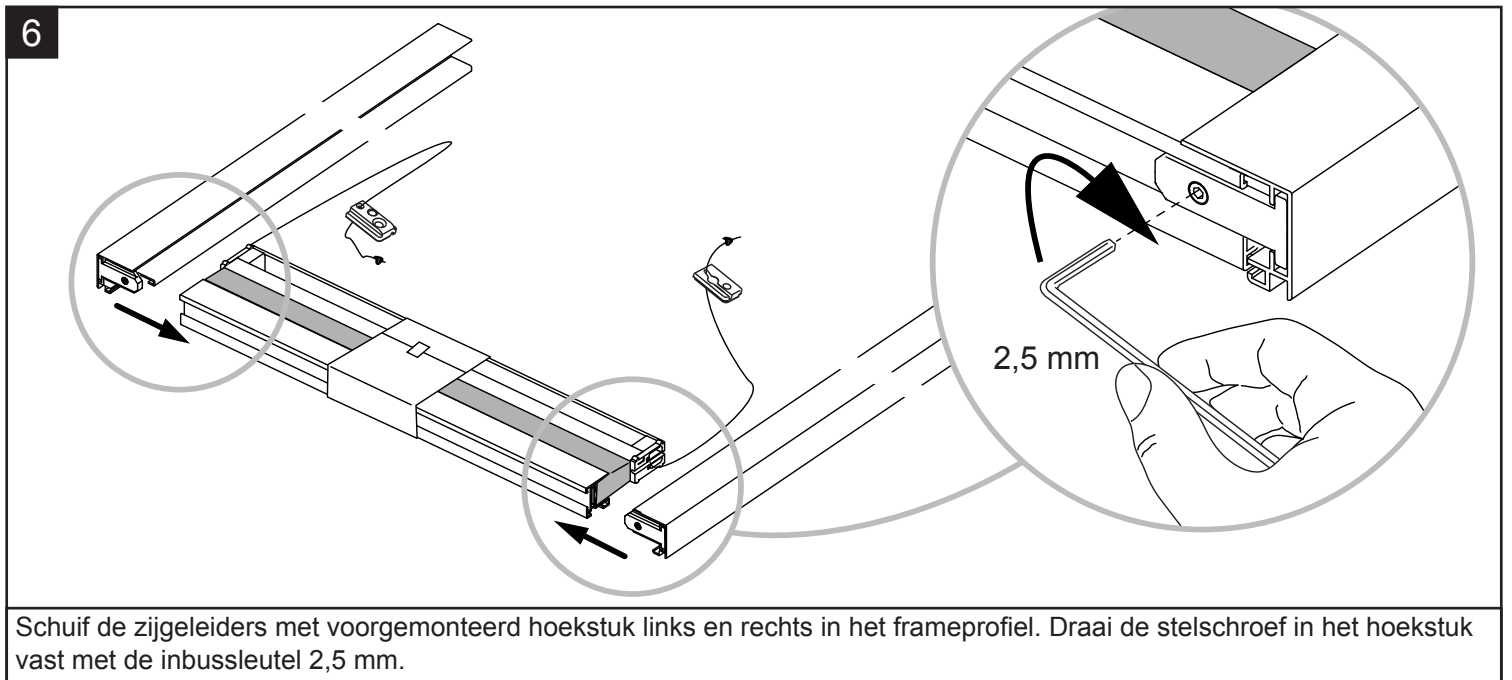
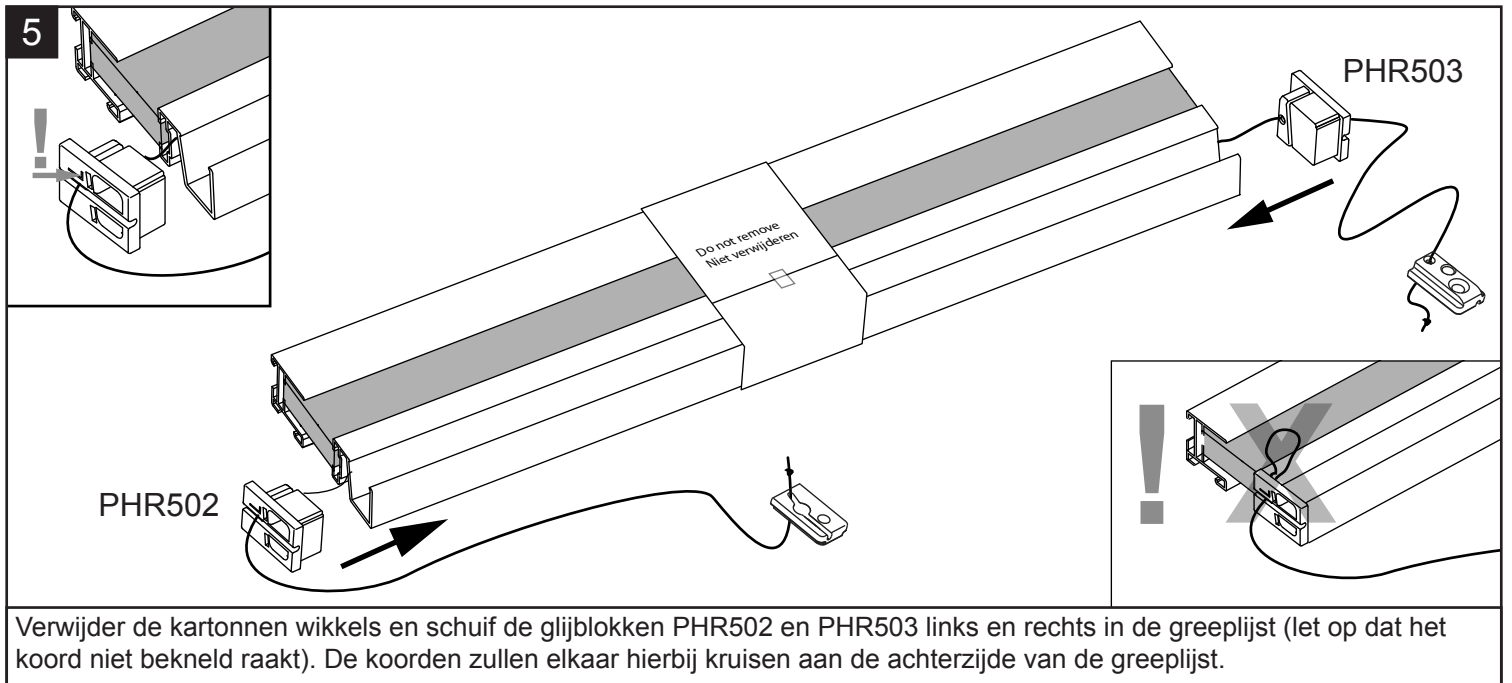


Knip de borstels PHR301 af op lengte H - 45 mm. Schuif de borstels in de zijgeleiders PR5121 en PR5122.

4

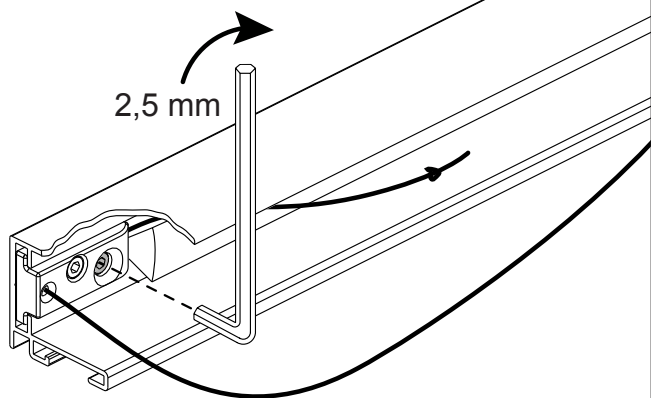


Teken de maat "B" af op het gaaspakket. Zet de eerste markering bij "B" op de maatsticker en zet de tweede markering op afstand "B". Zaag vervolgens links en rechts twee even grote delen af. TIP: Gebruik een verstekbak om haaks te zagen.



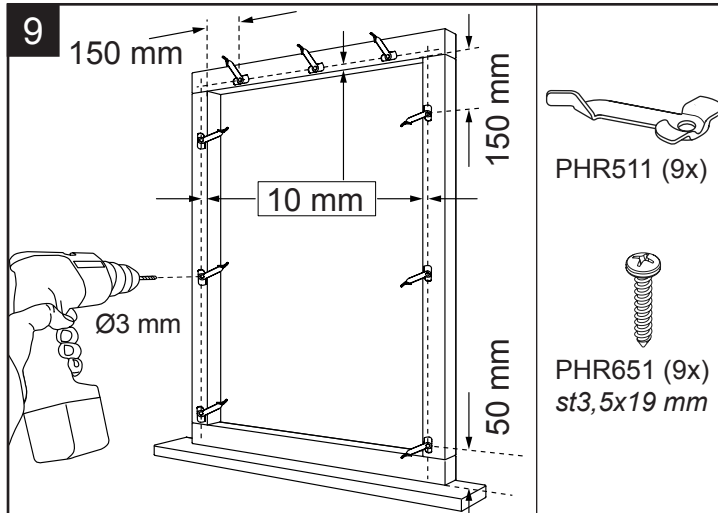
MONTAGE OP HET KOZIJN

8



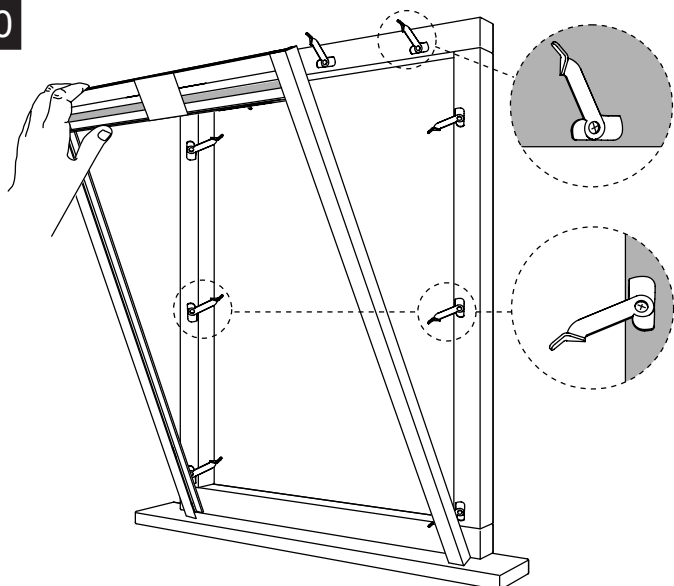
Zorg dat de koordspanners links en rechts gelijk liggen met het uiteinde van de zijgeleider en draai de bovenste stelschroef vast.

9



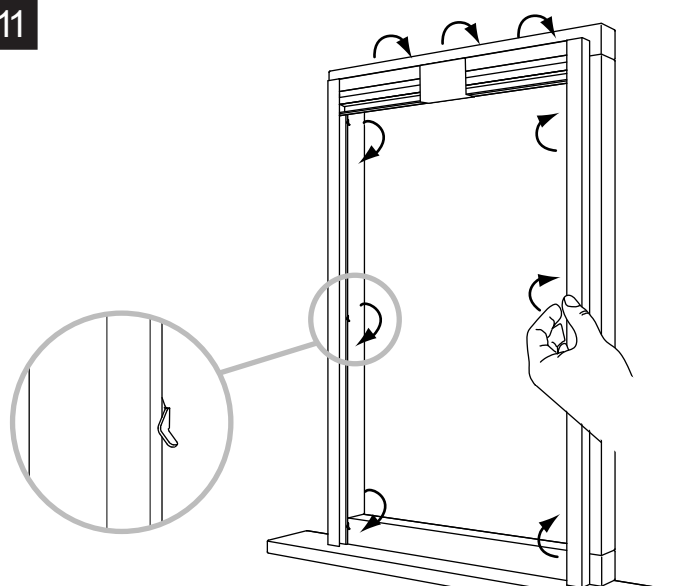
Monteer de clips PHR511 op de aangegeven posities met schroeven PHR651. Boor de schroefgaten voor met $\varnothing 3$ mm.

10



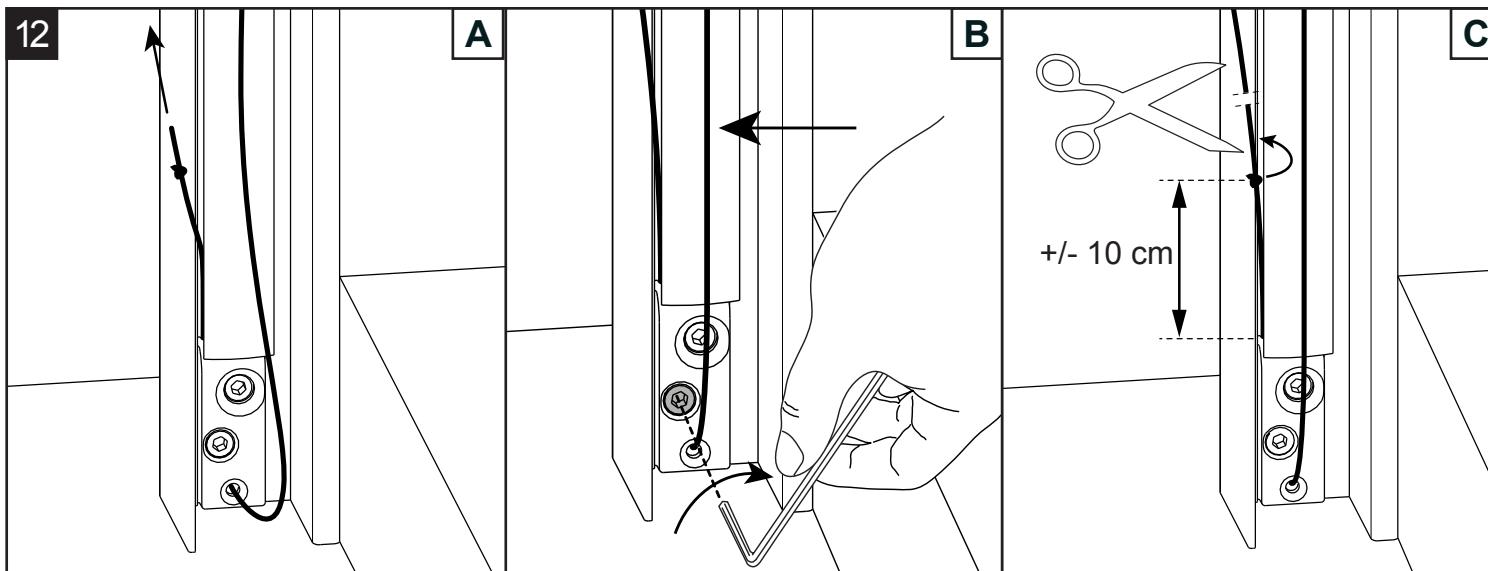
Draai de montageclips zoals afgebeeld hierboven. Plaats de plissehor tegen het kozijn met de profielen over de clips.

11



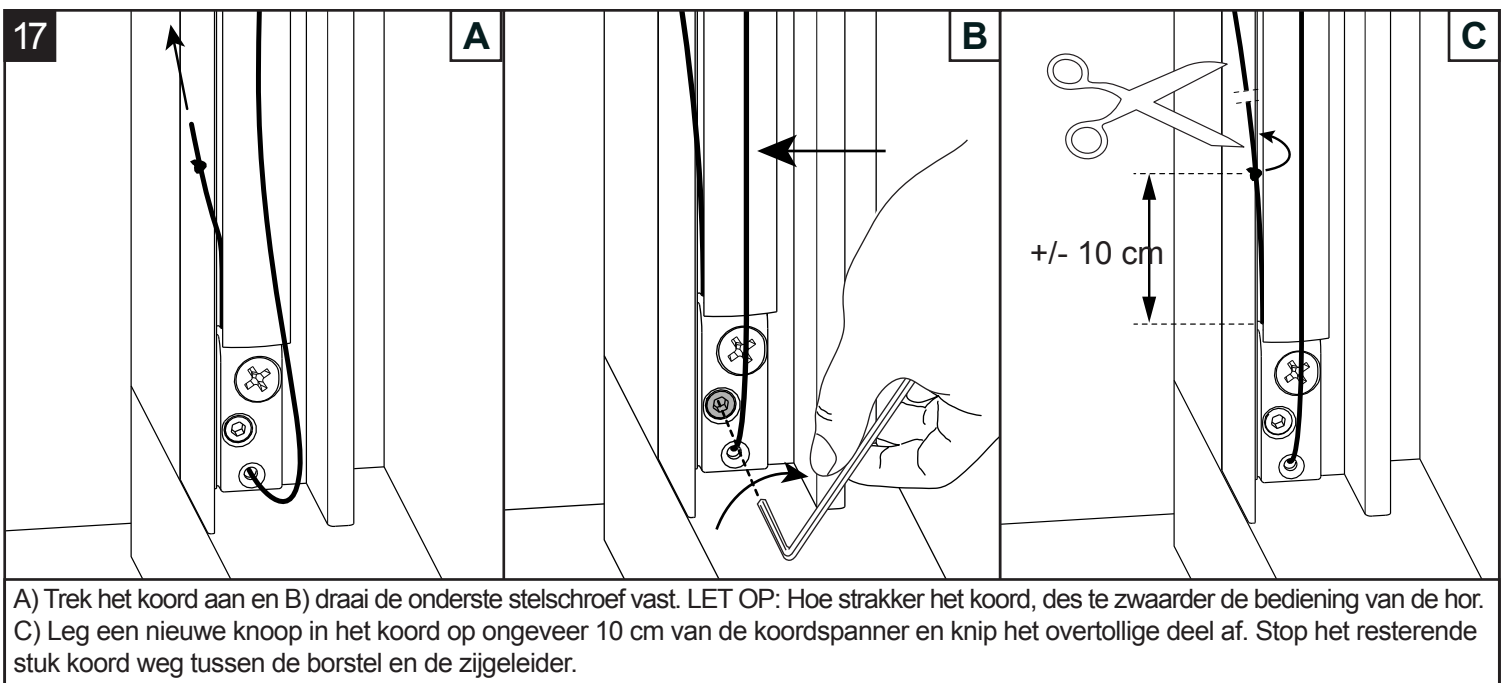
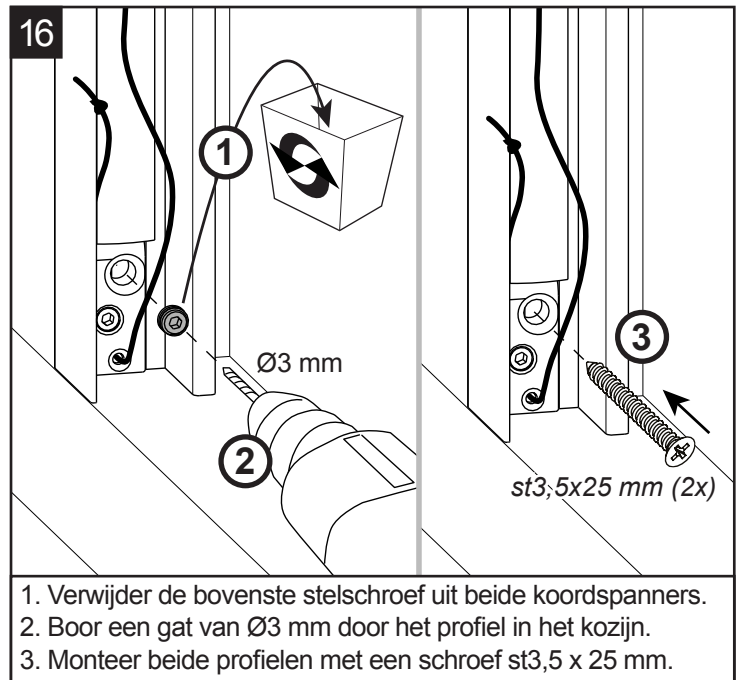
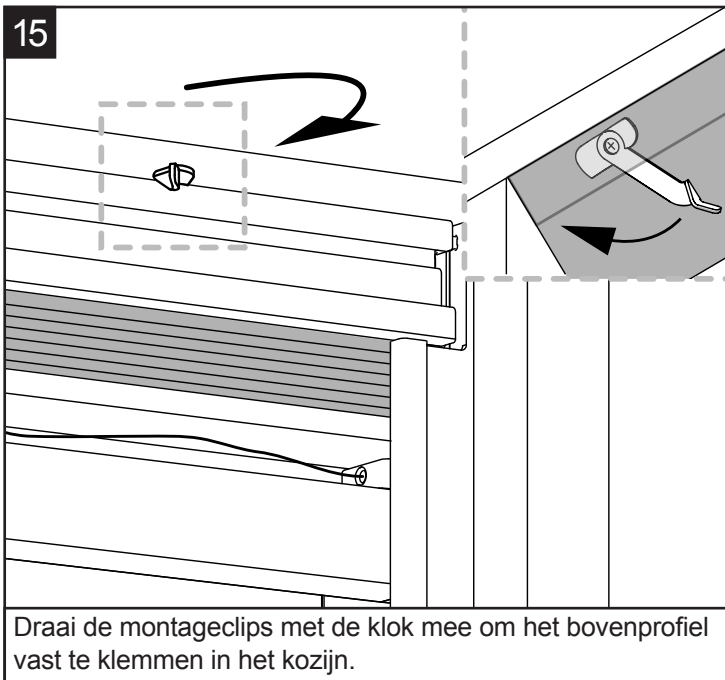
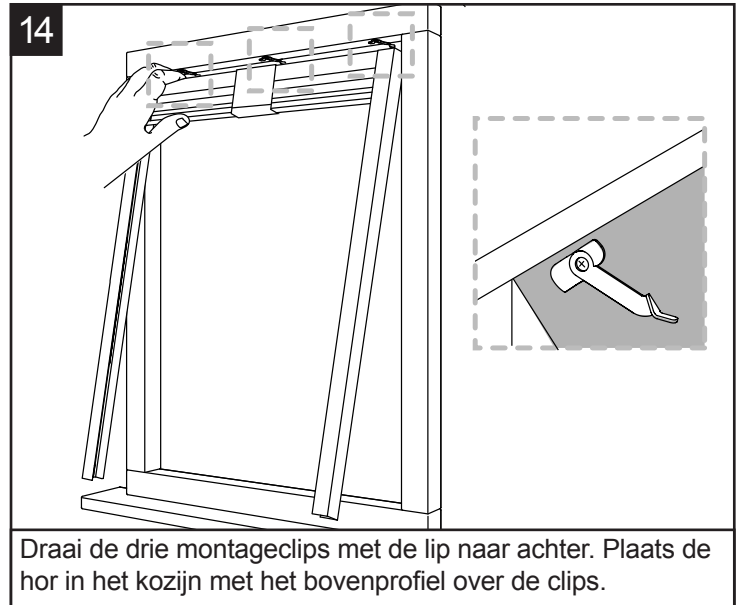
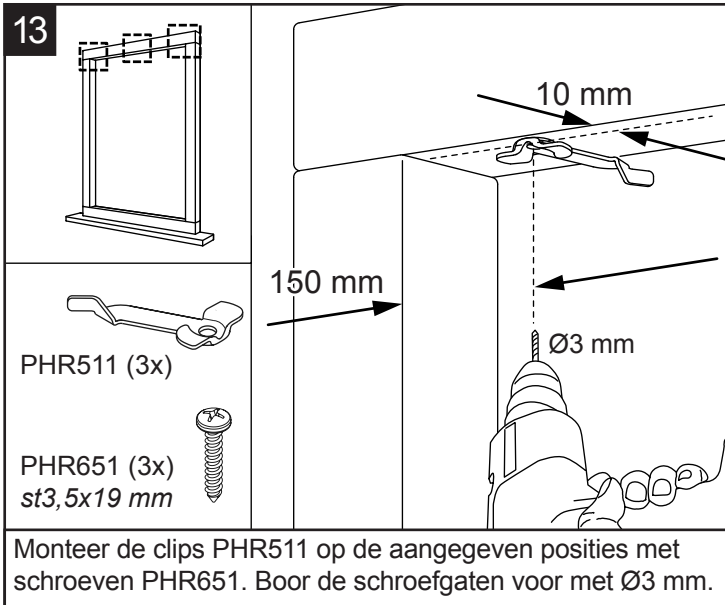
Draai de montageclips met de klok mee om het bovenprofiel en de zijgeleiders vast te klemmen tegen het kozijn.

12




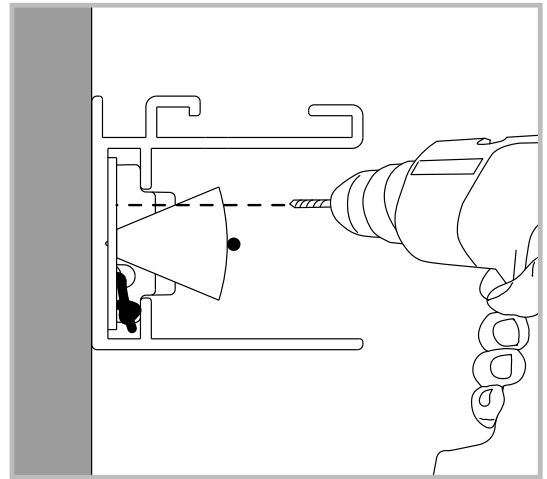
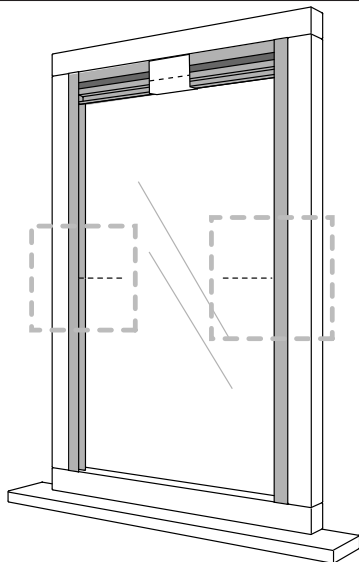
A) Trek het koord aan en B) draai de onderste stelschroef vast. LET OP: Hoe strakker het koord, des te zwaarder de bediening van de hor. C) Leg een nieuwe knoop in het koord op ongeveer 10 cm van de koordspanner en knip het overtollige deel af. Stop het resterende stuk koord weg tussen de borstel en de zijgeleider.

MONTAGE IN HET KOZIJN



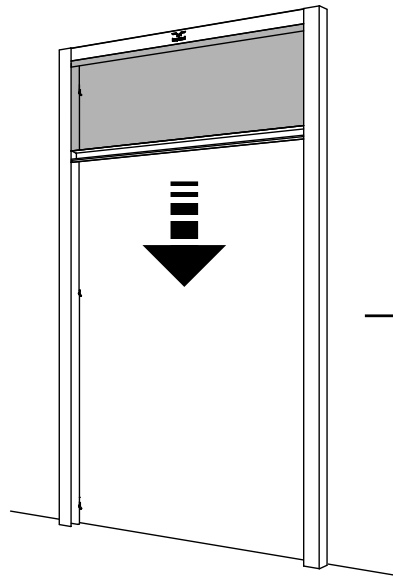
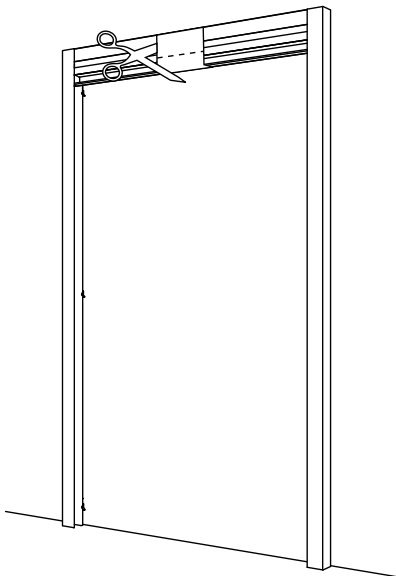
18 OPTIONEEL


st3,5x25 mm (2x)



Bij relatief hoge ramen en/of bij kozijnen, die niet geheel recht zijn, kan het wenselijk zijn om halverwege de zijgeleiders een derde montagepunt aan te brengen. Boor hiervoor langs de achterzijde van de borstel een gat van $\text{\O}3$ mm door het profiel in het kozijn. Draai de schroef st3,5x25 mm helemaal in het profiel, zodat de schroefkop wegvalt achter de borstel.

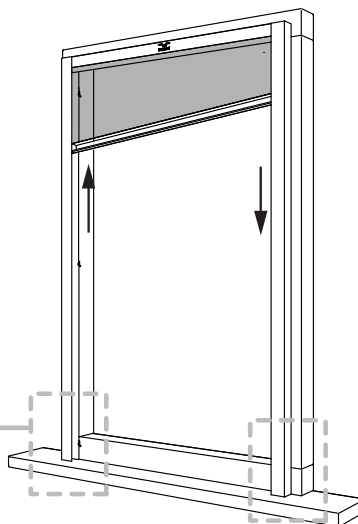
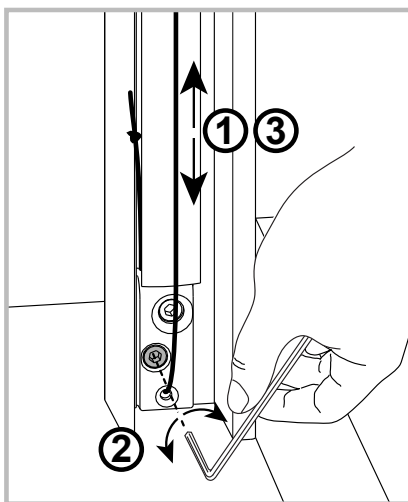
19



→ **12 / 17**

Verwijder de papieren wikkel om het gaaspakket. Als de greeplijst naar beneden zakt moet de spanning op het koord nog wat verhoogd worden. Zie hiervoor de handelingen van stap 12/17.

ONDERHOUD / SERVICE



Als de greeplijst scheef staat kan dit gecorrigeerd worden door de koordspanning aan te passen: Greeplijst te laag --> zet het koord losser; Greeplijst te hoog --> zet het koord strakker

